

СИСТЕМА СЕРТИФИКАЦИИ ГОСТ Р
ФЕДЕРАЛЬНОЕ АГЕНТСТВО ПО ТЕХНИЧЕСКОМУ РЕГУЛИРОВАНИЮ И МЕТРОЛОГИИ



СЕРТИФИКАТ СООТВЕТСТВИЯ

№ РОСС RU.ПЦ01.Н13159

Срок действия с 14.02.2017

по 13.02.2020

№ 2219003

ОРГАН ПО СЕРТИФИКАЦИИ рег. № RA.RU.11ПЦ01

Орган по сертификации продукции "Контур" ООО "Контур-Сертификация", адрес: Россия, 101000, город Москва, улица Мясницкая, дом 41, строение 4. Телефон (495) 665-21-90. Адрес электронной почты: info.kontur.rus@gmail.com

ПРОДУКЦИЯ Оборудование для детских игровых и спортивных площадок, торговой марки «Наша Семья», выпускается по ТУ 32.99.59-001-65559764-2011 (см. приложение бланк №0004734). Серийный выпуск.

КОД ОК 005 (ОКП):
32.99.59

СООТВЕТСТВУЕТ ТРЕБОВАНИЯМ НОРМАТИВНЫХ ДОКУМЕНТОВ

ГОСТ Р 52167-2012 ГОСТ Р 52168-2012 ГОСТ Р 52169-2012 ГОСТ Р 52299-2013
ГОСТ Р 52300-2013 ГОСТ Р 52301-2013

КОД ТН ВЭД России:

ИЗГОТОВИТЕЛЬ Общество с ограниченной ответственностью «Наша Семья». ОГРН: 1163443082703, ИНН: 3460066775, КПП: 346001001. Адрес: 400120, РОССИЯ, г. Волгоград, ул. Автотранспортная, д. 25, оф. 16. Телефон/Факс: +78442479663, E-mail: ns-maf@mail.ru.

СЕРТИФИКАТ ВЫДАН Общество с ограниченной ответственностью «Наша Семья». ОГРН: 1163443082703, ИНН: 3460066775, КПП: 346001001. Адрес: 400120, РОССИЯ, г. Волгоград, ул. Автотранспортная, д. 25, оф. 16. Телефон/Факс: +78442479663, E-mail: ns-maf@mail.ru.

НА ОСНОВАНИИ Протокол испытаний № 16/1217 от 13.02.2017 года, Испытательной лаборатории "Тест-Эксперт" (Аттестат аккредитации № РОСС RU.31578.04ОЛН0.ИЛО3 от 09.01.2017 года по 09.01.2020)

КОПИЯ ВЕРНА
ДИРЕКТОР
ООО «НАША СЕМЬЯ»
ХАЧАТРЯН В. В.



ДОПОЛНИТЕЛЬНАЯ ИНФОРМАЦИЯ

Схема сертификации: 3

Руководитель органа

С.А. Никифоров

инициалы, фамилия

Эксперт

И.А. Александрова

инициалы, фамилия

Сертификат не применяется при обязательной сертификации

СИСТЕМА СЕРТИФИКАЦИИ ГОСТ Р

ФЕДЕРАЛЬНОЕ АГЕНТСТВО ПО ТЕХНИЧЕСКОМУ РЕГУЛИРОВАНИЮ И МЕТРОЛОГИИ

№ 0004734

ПРИЛОЖЕНИЕ

К сертификату соответствия № РОСС RU.ПЩ01.Н13159

Перечень конкретной продукции, на которую распространяется действие сертификата соответствия

код ОК	Наименование и обозначение продукции, ее изготовитель	Обозначение документации, по которой выпускается продукция
код ТН ВЭД		
968500	Оборудование для детских игровых и спортивных площадок, торговой марки «Наша Семья»: <ul style="list-style-type: none"> - Качели; - Качалки; - Качалки на пружине; - Карусели; - Горки; - Песочницы; - Садово-Парковая мебель; - Комплексы детские; - Крепости; - Гимнастические и Спортивные комплексы; - Спортивное оборудование и Тренажеры для открытых площадок; - Домики; - Игровое оборудование; - Ограждения и Борта для детских и спортивных площадок. 	

КОПИЯ ВЕРНА
 ДИРЕКТОР
 ООО «НАША СЕМЬЯ»
 ХАЧАТРИАН В. В.



Руководитель органа

[Signature]
подпись

С.А. Никифоров

Эксперт

[Signature]
подпись

И.А. Александрова

инициалы, фамилия

2018
Общество с ограниченной ответственностью
«Наша Семья»



УЛИЧНЫЕ ТРЕНАЖЕРЫ

Паспорт
3601-ПС

1 Основные сведения об изделии

1.1 Наименование: Уличный тренажер УТ-001 «Тяга сверху»

1.2 Обозначение: УТ (из состава «Каталога»)

1.3 Дата изготовления

1.4 Изготовитель: ООО «Наша Семья», г. Волгоград, ул. Автотранспортная, д.25, оф. 16 тел (8442) 47-96-63

1.5 Технические условия: ТУ 32.99.59-001-22476832-2011



2 Назначение

2.1 Данное изделие используется для физического развития;

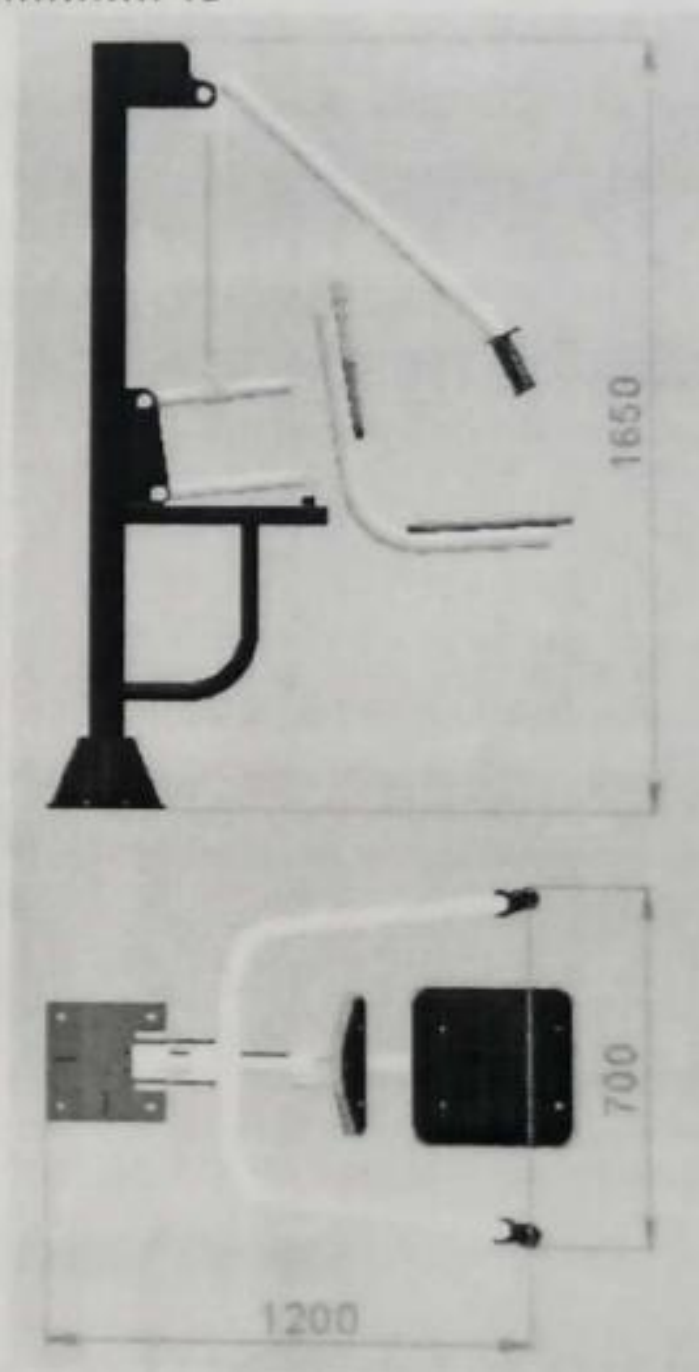
2.2 Изделие должно эксплуатироваться на открытом воздухе и в части воздействия климатических факторов соответствует исполнению У1 ГОСТ Р 52169-2012.

Разрешается эксплуатация изделия при температуре окружающей среды не ниже минус 30°C и не выше плюс 40°C.

3 Основные технические данные

Габаритные размеры, мм:

- длина	1050
- ширина	700
- высота	1600
Масса, кг	43



4 Комплектность

1. Закладная

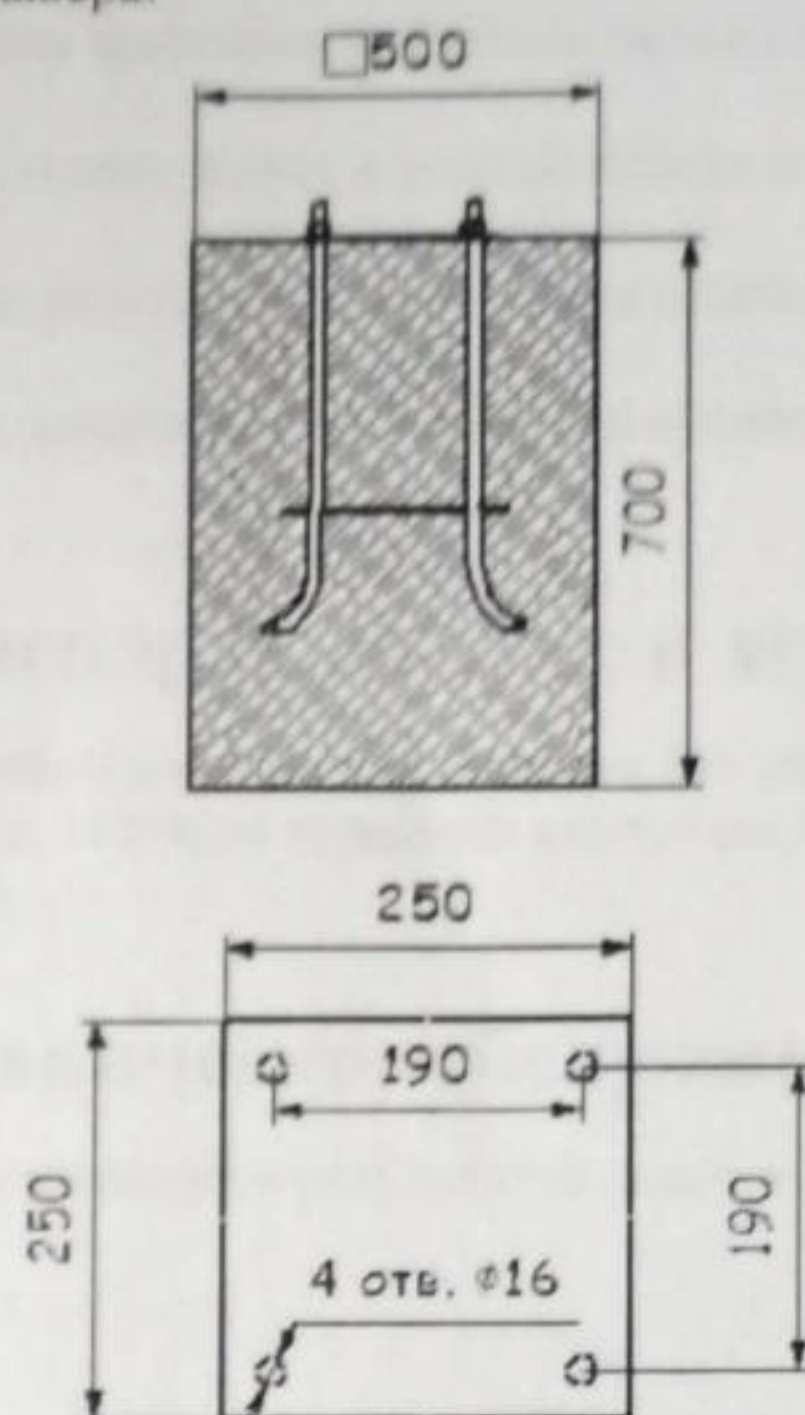


2. Тренажер в сборе



5 Сборка и монтаж

- 5.1 Подготовить площадку для установки тренажера
5.2 Подготовить яму для установки закладной тренажера:



- 5.3 Установить закладную, выровняв ее в горизонтальной плоскости с помощью уровня. Верхняя плоскость фланца должна совпадать с уровнем площадки.
5.4 Забетонировать закладную.
5.5 Не ранее, чем через 48 часов установить тренажер на закладную и закрепить его гайками:



6 Гарантии изготовителя

- 6.1 Изготовитель гарантирует соответствие изделий требованиям проекта и ТУ 32.99.59-001-22476832-2011 при соблюдении потребителем правил транспортирования, монтажа и эксплуатации.
6.2 Срок гарантии на изделие 12 месяцев со дня поставки (продажи) потребителю.
6.3 Гарантии не распространяются на повреждения вследствие вандализма.
6.4 Изготовитель не принимает претензий на некомплектность изделия после его поставки (продажи) потребителю по истечении суток.
6.5 Ресурс изделия в течение срока эксплуатации 8 лет.
Ресурс действителен при соблюдении потребителем требований действующей эксплуатационной документации.
6.6 Претензии направлять по адресу: ООО «Наша Семья», г. Волгоград, ул. Автотранспортная, д.25, оф. 16 тел (8442) 47-96-63

7 Свидетельство о приемке

Изделие соответствует проекту и ТУ 32.99.59-001-22476832-2011 и признано годным к эксплуатации.

8 Свидетельство об упаковывании

- 8.1 Изделие упаковано в материал, обеспечивающий сохранность от механического повреждения, коррозии и воздействия влаги при хранении и транспортировке.
8.2 Крепежные изделия поставляются Заказчику в отдельной упаковке.
8.3 Изделие упаковано согласно ТУ 32.99.59-001-22476832-2011

9 Требования безопасности

- 9.1 Изделие предназначено для детей в возрасте от 10 лет и взрослых.
9.2 Для безопасной эксплуатации Владелец должен производить ежедневный визуальный осмотр, обращая внимание на:
- нарушение целостности конструкции из-за актов вандализма;
- наличие всех деталей крепления;
- отсутствие посторонних предметов;

13 Текущий ремонт

13.1 Общие указания.

13.1.1 Текущий ремонт является корректирующим обслуживанием.

13.1.2 Корректирующее обслуживание должно производиться по результатам технических осмотров, внесенных в «График технических осмотров» (см. раздел 11)

13.1.3 Корректирующее обслуживание должно включать меры по устранению замечаний, указанных в графе «Результаты осмотра» в «Графике технических осмотров», а именно:

- замена крепежа;
- сварка металлоконструкций;
- замена изношенных или поврежденных структурных элементов (покрытий и окраски и т.п.).

13.2 Меры безопасности.

Эксплуатация изделий во время выполнения текущих ремонтов запрещается.

13.3 Текущие ремонты должны выполняться силами Владельца.

14 Сведения об утилизации

14.1 Утилизации подлежат отдельные элементы изделия или изделие в целом:

- по результатам технических осмотров;
- по истечении срока службы (ресурса).

14.2 Металлическая составляющая изделия подлежат сдаче в металлолом.

14.3 Детали из древесины подлежат отправке на свалку твердых бытовых отходов.

15 Особые отметки

Возможны расхождения между описанием, изображением и фактическим исполнением, так как изготовитель постоянно работает над совершенствованием конструкции изделия.